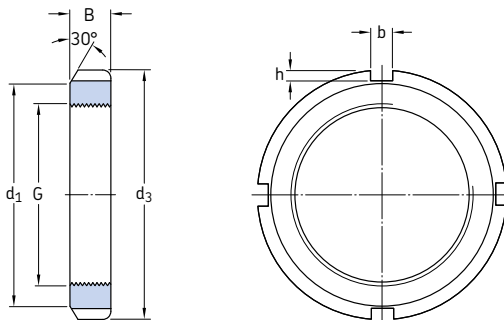


## 16.5 KM(L) and HM .. T lock nuts

M 10x0,75 – M 200x3

Tr 210x4 – Tr 280x4



Dimensions						Axial load carrying capacity static	Mass	Designations		
G	d <sub>1</sub>	d <sub>3</sub>	B	b	h			Lock nut	Appropriate lock washer	spanner
mm						kN	kg	–		
M 10x0,75	13,5	18	4	3	2	9,8	0,004	<b>KM 0</b>	MB 0	HN 0
M 12x1	17	22	4	3	2	11,8	0,006	<b>KM 1</b>	MB 1	HN 1
M 15x1	21	25	5	4	2	14,6	0,009	<b>KM 2</b>	MB 2	HN 2-3
M 17x1	24	28	5	4	2	19,6	0,012	<b>KM 3</b>	MB 3	HN 2-3
M 20x1	26	32	6	4	2	24	0,025	<b>KM 4</b>	MB 4	HN 4
M 25x1,5	32	38	7	5	2	31,5	0,028	<b>KM 5</b>	MB 5	HN 5-6
M 30x1,5	38	45	7	5	2	36,5	0,039	<b>KM 6</b>	MB 6	HN 5-6
M 35x1,5	44	52	8	5	2	50	0,059	<b>KM 7</b>	MB 7	HN 7
M 40x1,5	50	58	9	6	2,5	62	0,078	<b>KM 8</b>	MB 8	HN 8-9
M 45x1,5	56	65	10	6	2,5	78	0,11	<b>KM 9</b>	MB 9	HN 8-9
M 50x1,5	61	70	11	6	2,5	91,5	0,14	<b>KM 10</b>	MB 10	HN 10-11
M 55x2	67	75	11	7	3	91,5	0,15	<b>KM 11</b>	MB 11	HN 10-11
M 60x2	73	80	11	7	3	95	0,16	<b>KM 12</b>	MB 12	HN 12-13
M 65x2	79	85	12	7	3	108	0,19	<b>KM 13</b>	MB 13	HN 12-13
M 70x2	85	92	12	8	3,5	118	0,23	<b>KM 14</b>	MB 14	HN 14
M 75x2	90	98	13	8	3,5	134	0,27	<b>KM 15</b>	MB 15	HN 15
M 80x2	95	105	15	8	3,5	173	0,36	<b>KM 16</b>	MB 16	HN 16
M 85x2	102	110	16	8	3,5	190	0,41	<b>KM 17</b>	MB 17	HN 17
M 90x2	108	120	16	10	4	216	0,51	<b>KM 18</b>	MB 18	HN 18-20
M 95x2	113	125	17	10	4	236	0,55	<b>KM 19</b>	MB 19	HN 18-20
M 100x2	120	130	18	10	4	255	0,64	<b>KM 20</b>	MB 20	HN 18-20